

BLATT5
+18V

BLATT 2,3,4,5
VCC

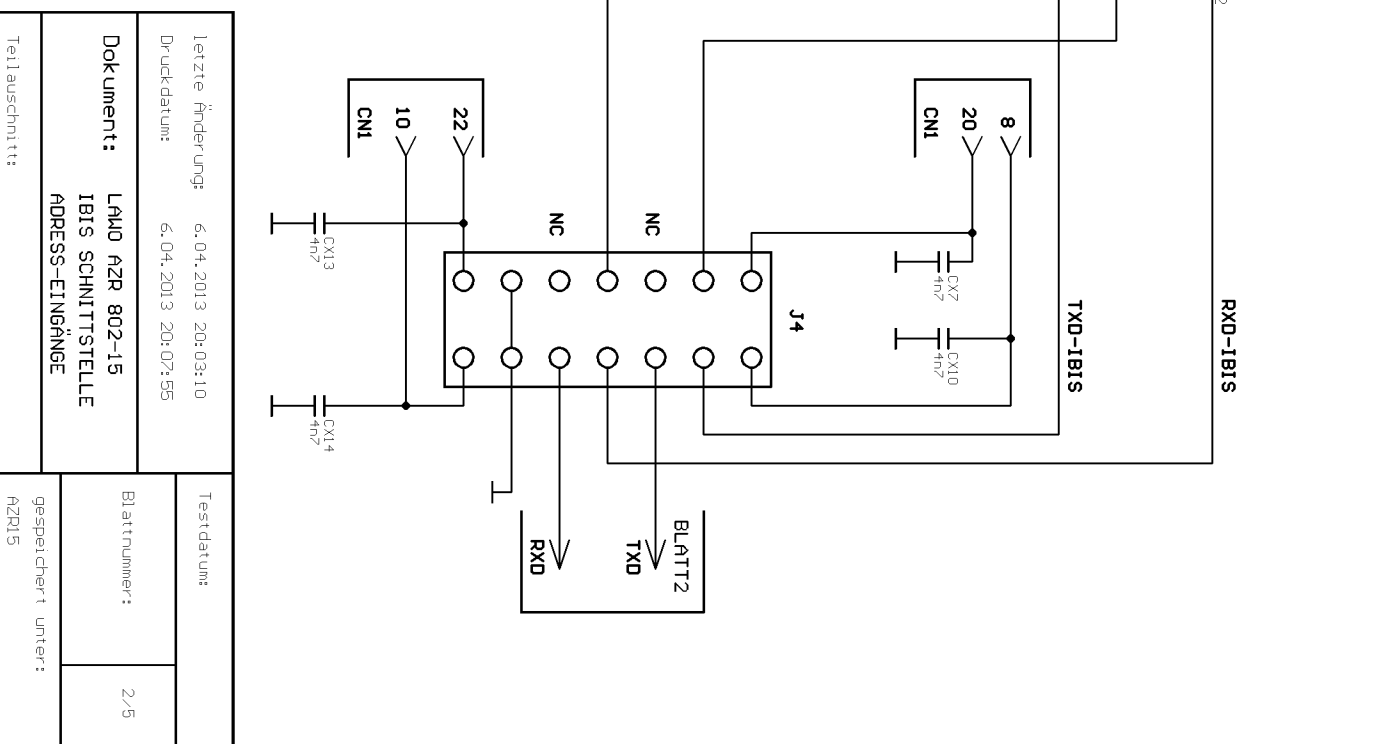
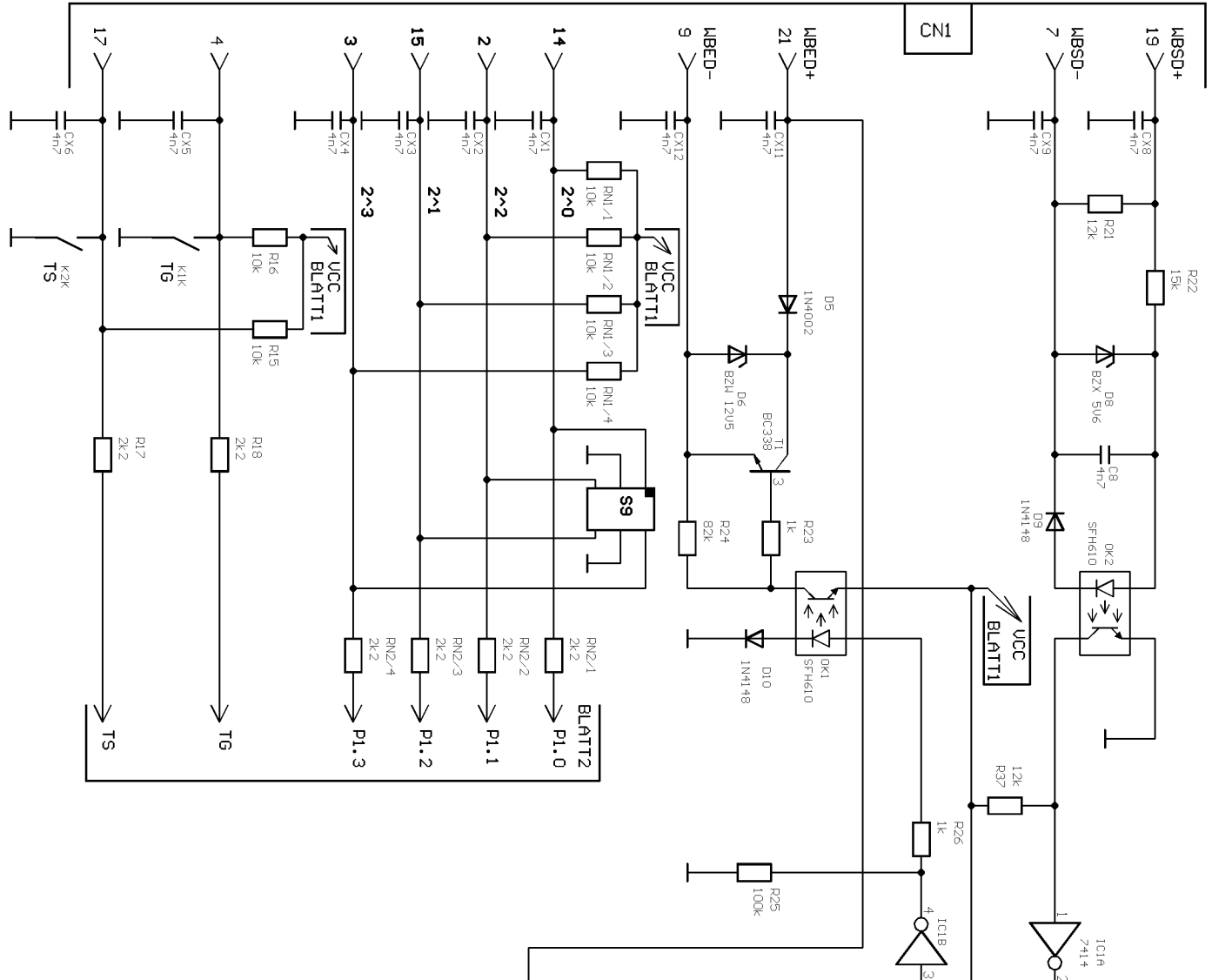
BLATT4
VCC

p1.6

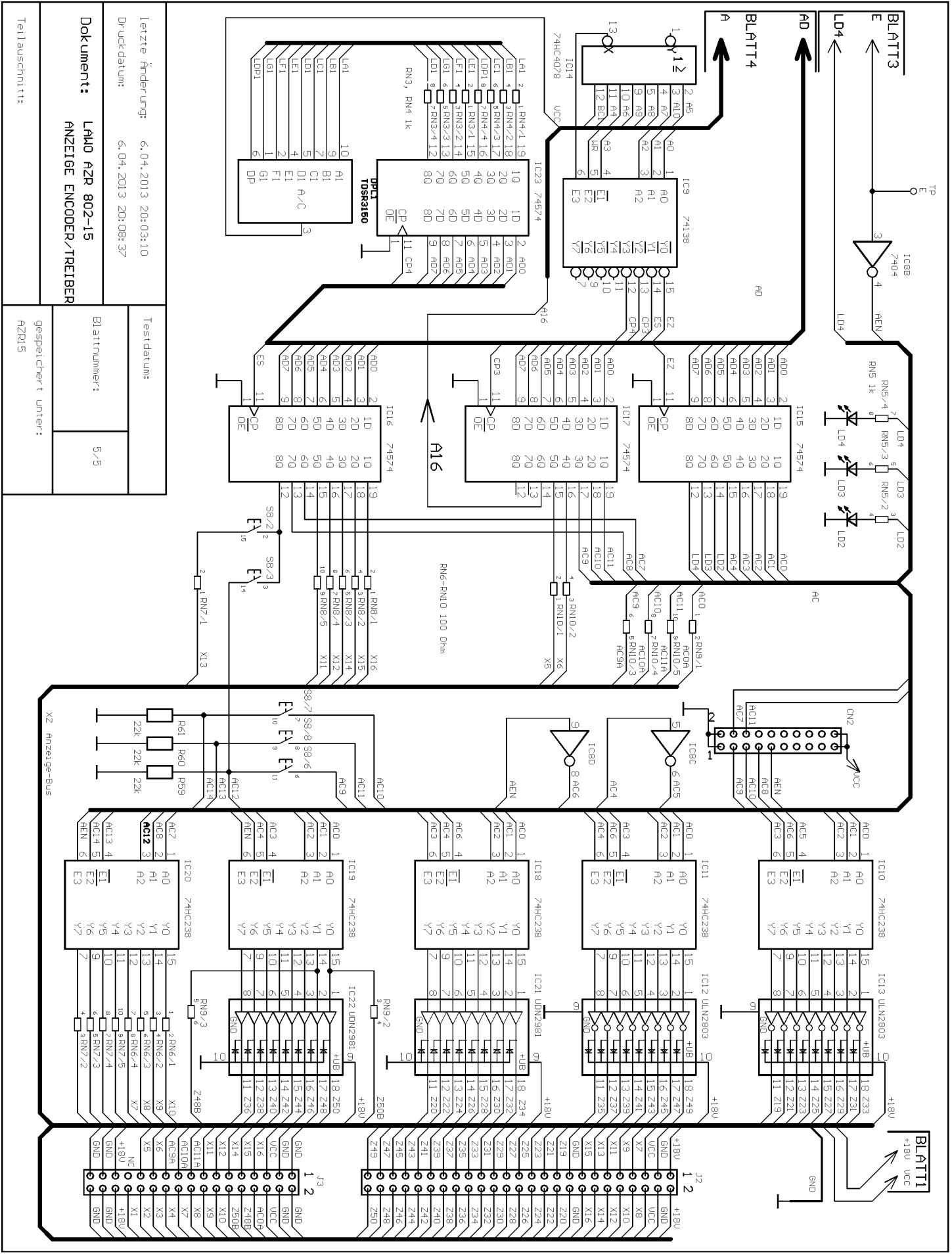
BLATT3

p1.7

Letzte Änderung: 6.04.2013 20:03:10 Druckdatum: 6.04.2013 20:07:43		Testdatum:	
Dokument: LA10 AZR 802-15 Spannungsversorgung Spannungsüberwachung		Blattnummer: 1/5	
Teilausschnitt:		gespeichert unter: AZR15	



Letzte Änderung: 6.04.2013 20:03:10		Testdatum:	
Druckdatum: 6.04.2013 20:07:55			
Dokument: LHM0 AZR 802-15		Blattnummer: 2/5	
IBIS SCHNITTSTELLE		gespeichert unter: AZR15	
ADDRESS-EINGÄNGE			
Teilausschnitt:			



Teil: Ausrchnitt:

Dokument: LAWD AZR 802-15
ANZEIGE ENCODER/TREIBER

Druckdatum: 6.04.2013 20:08:37

Blattnummer: 5/5

gespeichert unter: AZR15

Testdatum: 6.04.2013 20:03:10

Letzte Änderung: 6.04.2013 20:03:10

Blatt 3

Blatt 4

Blatt 1